

ISTRUZIONI PER L'USO E LA MANUTENZIONE DI COPERTURE E COMPONENTI DEL MARCHIO TARASOLA



Indice

| | | |
|-----|---|----|
| 1 | OGGETTO DI DOCUMENTAZIONE | 3 |
| 2 | IDENTIFICAZIONE DEL PRODOTTO | 3 |
| 3 | SPECIFICHE TECNICHE..... | 4 |
| 3.1 | Konstrukcja..... | 4 |
| 3.2 | Componenti elettrici per Tarasola Technic..... | 6 |
| 4 | ISTRUZIONI D'USO DELLA COPERTURA DEL TETTO E REGOLE GENERALI DI SICUREZZA | 9 |
| 5 | CERTYFIKATY | 13 |

1 OGGETTO DI DOCUMENTAZIONE

Lo scopo di questa documentazione è quello di familiarizzare l'utente con l'uso, le modalità di funzionamento e la manipolazione del prodotto Tarasola. Il manuale contiene anche le linee guida per l'uso e le attività di manutenzione.

2 IDENTIFICAZIONE DEL PRODOTTO

La descrizione si riferisce ad una copertura denominata Technic. Il telaio portante della struttura è costituito da profili di alluminio estruso, mentre la copertura è un insieme di profilati a camera cava che girano attorno al proprio asse, permettendo la ventilazione e l'afflusso della luce. Una volta chiusa, forma una struttura stretta che può resistere ai carichi pesanti di vento e neve.

Alla luce delle analisi di resistenza effettuate, soddisfa i criteri delle norme per le strutture edili.

Tarasola TECHNIC è progettata secondo le seguenti norme:

- Eurocodice 0: EN 1990: Criteri generali di progettazione strutturale
- Eurocodice 1: EN 1991: Basi di progettazione delle strutture.
 - EN 1991-1-1: Impatto generale. Peso volumetrico, peso proprio, carichi operativi negli edifici.
 - EN 1991-1-3: Impatto generale. Carico della neve.
 - EN 1991-1-4: Impatto generale. Impatto del vento.
 - EN 1991-1-5: Impatto generale. Impatto termico.
- Eurocodice 3: EN 1993: Progettazione di strutture in acciaio.
- Eurocodice 8: EN 1998: Progettazione di strutture per la resistenza sismica.
- Eurocodice 9: EN 1999: Progettazione di strutture in alluminio.
- Eurocodice dei corrispondenti allegati nazionali.
- EN 1090: Esecuzione di strutture in acciaio e in alluminio.
- 2006/42/CE: Direttiva macchine.
- PN – EN 13561 + A.1:2009 PN – EN 13561 + A.1: 2009 TAPPARELLE ESTERNE – Requisiti prestazionali compresa la sicurezza.

La copertura Tarasola è stata testata per determinare la resistenza ai carichi del vento e della neve con riferimento a due casi con dimensioni estreme:

- 4,2 m x 6 m – 1 modulo,
- 4 m x 7 m – 1 modulo,

Il risultato dei test garantisce la resistenza della struttura con un carico massimo della neve di 120 kg/m² e una pressione simultanea del vento fino a 80 km/h.

La copertura è stata progettata per la protezione dal vento, dalla pioggia e dal sole, per i clienti commerciali e per gli edifici residenziali e privati.

La copertura è controllata per mezzo di azionamenti elettrici.

Tarasola può essere arricchita con funzioni aggiuntive come: riscaldatori, pareti in vetro, tende a rullo, illuminazione a LED integrata, sistema audio, sensori meteorologici (prodotti aggiuntivi sono descritti in dettaglio in una guida separata) crea un progetto completo di copertura della terrazza.

La lettura delle istruzioni per l'uso garantisce corretto funzionamento del prodotto.

Il rispetto delle indicazioni è una garanzia della resistenza della copertura.

3 SPECIFICHE TECNICHE

3.1 Konstrukcja

La struttura della copertura è costituita da una sottostruttura in alluminio. Gli elementi costruttivi sono profili estrusi a parete spessa, ricoperti da uno strato di vernice a polvere indurita termicamente.

W konstrukcji nośnej wyróżnia się następujące elementy:

- Guide in alluminio – il numero e il passo delle guide dipendono dalla larghezza del modulo.
- Travi anteriori – profilo strutturale in alluminio.
- Grondaie – profili per raccolta e scarico dell'acqua.
- Pali di sostegno: profilo del piede in alluminio con sistema di drenaggio dell'acqua integrato. Il numero di piedi di supporto dipende dalla

larghezza del modulo. I pali di sostegno sono terminati con staffe per l'avvitamento a terra.

- Profilo di chiusura - profilo complementare e di illuminazione a LED.
- Copertura in alluminio - costituita di lamelle rotanti, modanature a camera vuota in alluminio.
- Profilo complementare - profilo in alluminio che completa la copertura.
- Profilo in alluminio - serraggio degli elementi della copertura.
- Staffa per il montaggio a parete.

Nota: possono verificarsi lievi differenze di colore tra diversi fornitori di vernici in polvere.

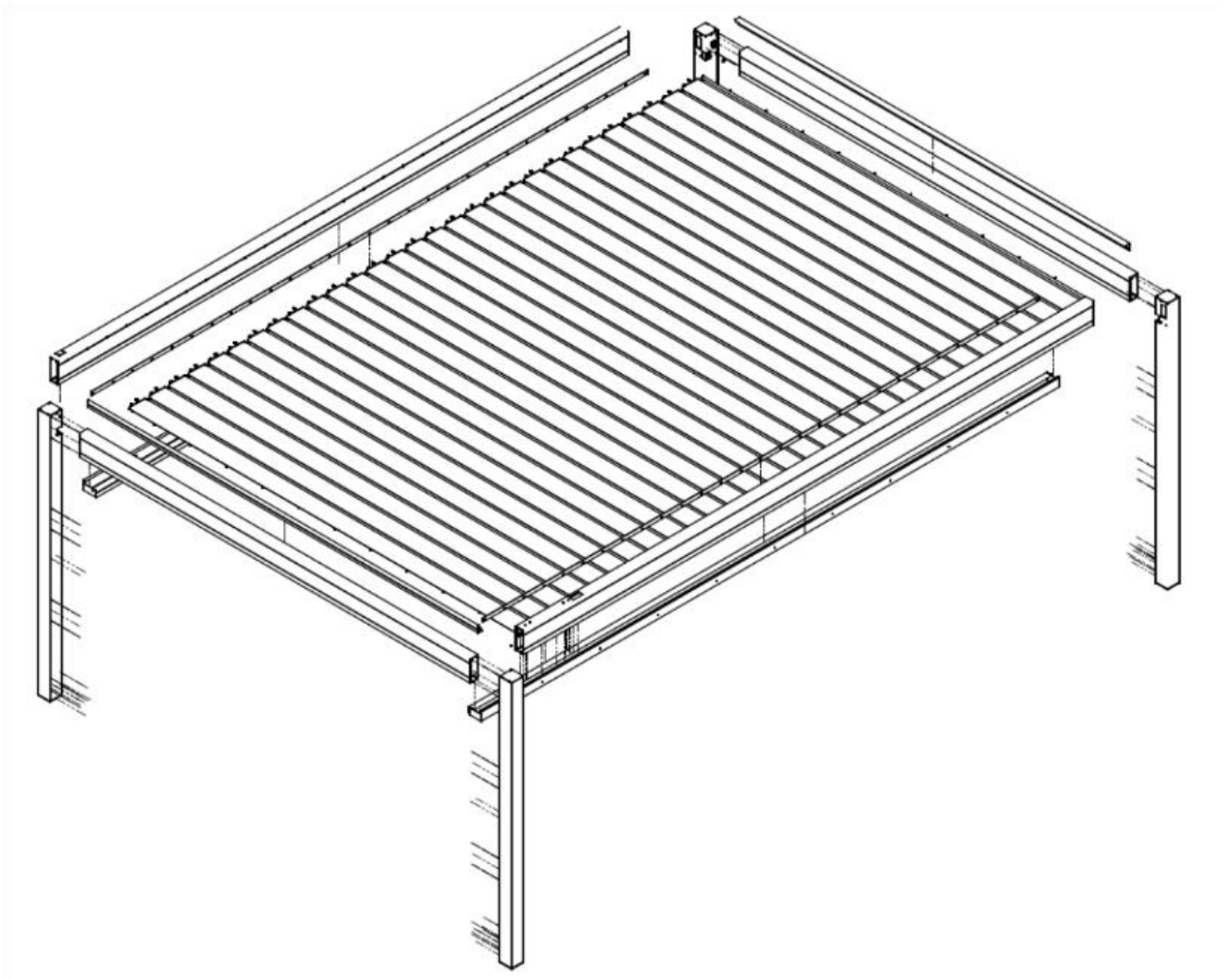


Fig.1 Rappresentazione grafica di una struttura Tarasola Technic

3.2 Componenti elettrici per Tarasola Technic

Al fine di garantire il massimo livello dei prodotti offerti, il marchio Tarasola collabora con i migliori fornitori sul mercato. Così, grazie ai componenti elettrici utilizzati nei nostri prodotti, siamo in grado di offrirvi un prodotto completo e il migliore sul mercato.

MOTORE ELETTRICO. Motore con radioricevitore incorporato e limitatore elettrico. Sistema di codifica sicuro. Programmazione e manovre semplici. Tutti i movimenti sono controllati dal motore che lavora a bassa velocità. Controllo tramite telecomando o controller locale.

Di seguito è presentato lo schema di collegamento del motore - LINAK LA 23

ATTUATORE LINEARE



Fig.2 Schema di collegamento del motore

zasilanie – alimentazione; sterownik – controllore; zasilacz – alimentatore

SPECIFICHE TECNICHE:

ATTUATORE – ATTUATORE LINEARE

Caratteristiche e opzioni:

- Forza di spinta: 1800N,
- Forza di trazione: 1800N,
- Grado di protezione: IPX4, IPX6 o IP66 dinamico,
- Motore: 24 V DC,
- Lunghezza della corsa: 200 mm,
- Livello di rumore max. dB (A) 58,5, metodo di misura EN ISO 3743-1, attuatore a vuoto,

Regole di utilizzo:

- Ciclo di lavoro: 10%, 2 minuti di lavoro e 18 minuti di riposo,
- Temperatura di esercizio: da - 30°C a +55°C (secondo ISO7176-9),
- Temperatura di stoccaggio: da - 45°C a +70°C (secondo ISO7176-9),
- Conformità alle norme: ICE60601-1:2005 (3a edizione), ANSI / AAMI ES60601-1:2005 (3a edizione),
LA 23 in un sistema con CBD4, 5, 6 senza conformità con gli standard medici,
- Resistenza al fuoco: involucro UL94-V0,

Si sconsiglia di collegare più di un motore ad un interruttore (e viceversa).

L'unica eccezione è il possesso di centralino.

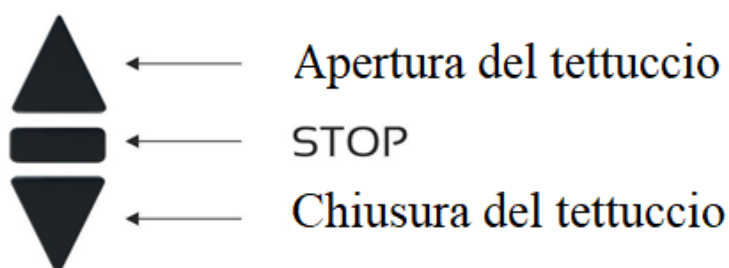
Nota!

Tutti gli schemi di collegamento dei cavi devono essere conservati, altrimenti non verrà fornita alcuna garanzia.

TELECOMANDO

- Controllo radio manuale di una o più propulsioni RTS e/o ricevitori radio o gruppo di propulsioni RTS e/o ricevitori radio
- Può essere utilizzato un singolo dispositivo o un gruppo di dispositivi.
- Arresto del carter, forzatura del movimento grazie ad un comodo pulsante.
- Il telecomando è dotato della funzione di regolazione dell'intensità, ad esempio della potenza di illuminazione.
- Un comodo LED indica l'invio di un comando e permette di selezionare liberamente un canale nel telecomando (nel caso di telecomandi multicanale).
- Telecomando senza fili, alimentato a batteria (batteria tipo CR 2430)
- Temperatura di esercizio: 0 °C / +60 °C.
- Grado di protezione: IP 30 / IP 40.
- Frequenza radio: 433,42 MHz.

I componenti elettrici sono facilmente controllabili dal sistema motori integrato. Le coperture anti-vento e pioggia si aprono e si arrotolano tutte o fino al punto desiderato, dosando adeguatamente ombra e luce solare.



IN CASO DI GUASTO DEL SISTEMA ELETTRONICO DELLA STRUTTURA, SCOLLEGARE IMMEDIATAMENTE L'ALIMENTAZIONE PRINCIPALE DELLA COPERTURA E SEGNALARE IL GUASTO AL PRODUTTORE. SOLO IL PERSONALE QUALIFICATO È AUTORIZZATO A RIPARARE L'IMPIANTO ELETTRICO. QUALSIASI TENTATIVO DI RIPARAZIONE AUTONOMA E LE SUE CONSEGUENZE NEGATIVE POSSONO INFLUIRE SULLA PERDITA DELLA GARANZIA.

Una descrizione dettagliata di funzionamento dei componenti elettrici è disponibile in un manuale separato.

4 ISTRUZIONI D'USO DELLA COPERTURA DEL TETTO E REGOLE GENERALI DI SICUREZZA



La garanzia di un corretto funzionamento e di eliminazione del rischio di un guasto derivante da uso improprio è il rispetto delle regole presentate di seguito: L'intero supporto è sottoposto al carico che può causare movimenti oscillatori. Questo movimento non è un indice di debolezza strutturale, ma è considerato normale per una struttura complessa. Pertanto, sono ammesse deviazioni e movimenti della struttura.



Ripetute serrature e aperture della copertura possono causare il surriscaldamento della propulsione elettrica, attivando così l'interruttore termico che interrompe l'alimentazione. Il motore non funzionerà fino a quando la temperatura non sarà regolata.



È vietato l'utilizzo della copertura in qualsiasi altra condizione e per qualsiasi altro scopo diverso da quello previsto dal produttore per la protezione dal sole e dalla pioggia.



È vietato posizionare qualsiasi oggetto, installare ulteriori elementi di fissaggio, ganci sulla struttura della copertura da parte dei terzi senza il permesso del produttore - questo aumenta il rischio di guasti e comporta la perdita della garanzia del prodotto.



Prestare attenzione all'apertura e alla chiusura della copertura, è vietato toccare la struttura all'avvio, a causa del rischio di lesioni alle mani.



La copertura non è una struttura autopulente, il lavaggio deve essere eseguito solo dopo aver spento l'alimentazione elettrica della stessa. Si consiglia di utilizzare l'acqua con un detergente leggero

utilizzando un panno di cotone.



In caso di malfunzionamento o di guasto della copertura, contattare il produttore. È vietato effettuare riparazioni da soli di una struttura difettosa.



A causa di differenza di temperature, è consentita la formazione di gocce sui profili e la condensazione del vapore acqueo sotto la tenda - questo non è un difetto del prodotto.



Il produttore non è responsabile di eventi casuali che influenzano il prodotto come, ad esempio: condizioni meteorologiche al di sotto/sopra degli standard presentati nella scheda prodotto. Nonché i disturbi elettromagnetici, le scariche elettriche e le sovratensioni nella rete di alimentazione.



In caso di pioggia, neve, grandine e vento forte (che supera gli standard per le dimensioni costruttive della struttura), la copertura deve essere aperta immediatamente, cioè le lamelle devono essere posizionate nella posizione aperta a 90°. Il mancato rispetto di questa raccomandazione aumenta la probabilità di danni, distruzione della copertura o incidenti, nonché la perdita della garanzia.



In caso di piogge abbondanti, le grondaie strutturali possono traboccare, il che può far sì che l'acqua si infiltri direttamente nella struttura come perdite tra i profili. Facendo riferimento a eventi casuali e condizioni meteorologiche imprevedibili - questo non costituisce un difetto del prodotto.



Il tetto non è adattato per sopportare carichi della neve pesanti. In caso di neve o di formazione di ghiaccio sui pannelli della copertura, lo strato formatosi deve essere rimosso immediatamente.



Al fine di mantenere la pervietà del sistema di drenaggio dell'acqua, è necessario controllare e rimuovere i contaminanti come: foglie, aghi e altri detriti dalle grondaie almeno due volte all'anno, questo consentirà di mantenere la capacità delle grondaie montate nelle gambe di supporto della struttura. Il produttore raccomanda che le costruzioni realizzate in prossimità dell'ambiente naturale siano pulite dai rifiuti quando necessario.



Vista la costruzione della struttura, soprattutto a basse temperature, prima di aprire / chiudere la copertura è necessario verificare che non vi sia formazione di ghiaccio sui profili della copertura. La formazione di ghiaccio può danneggiare gli elementi guida stessi nonché i componenti elettrici e non è coperta dalla garanzia del produttore.

Si consiglia di verificare ogni volta la pervietà delle guide prima attivare la copertura (per la presenza di oggetti estranei come foglie, bastoni, insetti o animali)– GLASSATURA.



Sono ammesse le differenze di tonalità tra gli elementi in alluminio verniciati a polvere in un lotto e tra i lotti del prodotto.



Dato l'alto livello di contaminazione che porta alla pioggia acida e se la struttura viene installata vicino a strade, condotti dell'aria, foreste, alberi con rischio di contaminazione da resina e non viene pulita direttamente quando sporca, i profili potrebbero sporcarsi, rendendo impossibile la pulizia successiva.



Quando si verifica un vento molto forte e una pioggia molto abbondante, c'è la possibilità che l'acqua piovana entri tra i profili che costruiscono la struttura della copertura, provocando una perdita all'interno della copertura.



È vietato l'uso di materiali abrasivi per pulire le strutture.



In caso di forti nevicate superiori a 120 kg/m² , la neve in eccesso deve essere immediatamente rimossa dalla copertura.



In caso di grandine o di pioggia gelida, si consiglia di aprire la copertura fino all'angolo di 90° per ridurre l'area esposta ai danni causati dalla pioggia o dal ghiaccio.



L'uso della copertura al di sopra della norma del vento determinata può danneggiarla o distruggerla.



Sono ammessi scostamenti dei profili in relazione tra loro e distanze tra di loro a causa di deformazioni dei profili, causate da variazioni di temperatura e carico a lungo termine (ad es. la neve).



Per evitare l'ingresso di acqua che potrebbe rimanere sulle lamelle sotto il tetto subito dopo la pioggia, attendere circa 120 minuti dopo la cessazione della pioggia prima che le lamelle vengano aperte. Per consentire all'acqua rimasta sulle lamelle di defluire nelle grondaie dopo un'attesa di 120 minuti, la prima apertura deve essere eseguita per fasi - in modalità manuale, ruotare la lamella di circa 20° e attendere 20 secondi, e riaprire la lamella a circa 45° e attendere ancora 20 secondi. Dopo aprire le lamelle a circa 90° e attendere 20 secondi.

Nel caso di strutture dotate di sensore pioggia, la centralina non permetterà alle lamelle di aprirsi oltre i 45° per 6 ore dopo la cessazione della pioggia.

IL PRODUTTORE NON È RESPONSABILE PER L'USO IMPROPRIO DELLA COPERTURA E DERIVANTE DA MANCATA OSSERVANZA DELLE SEGUENTI ISTRUZIONI PER L'UTENTE E LA SICUREZZA.

5 CERTYFIKATY



DICHIARAZIONE DI CONFORMITÀ



N. 001/2020

Przedsiębiorstwo Handlowe Tarasola Sp. z o.o. Sp.k_ via Hugo Kołłątaja 5/2, 20-006 Lublin o
dichiara con la presente, che il prodotto:



Marchio:



è conforme alle disposizioni delle norme elencate sotto che nell'ambito della loro applicazione attuano le direttive del Parlamento Europeo e del Consiglio (con tutte le successive modifiche e integrazioni):

2006/42/EC - DIRETTIVA MACCHINE

CPR/305/2011 – REGOLAMENTO PRODOTTI DA COSTRUZIONE

dimostrando che sono state applicate le norme armonizzate in conformità alle documentazioni tecniche elencate sotto:

EUROCODE 0: EN 1990

EUROCODE 1: EN 1991

EN 1991-1-1

EN 1991-1-3

EN 1991-1-4

EN 1991-1-5

EUROCODE 3: EN 1993

EUROCODE 8: EN 1998

EUROCODE 9: EN 1999

Prokurent Samoistny

Piotr Garbacz

2.01.2020

data i podpis

Przedsiębiorstwo Handlowe
TARASOLA
Sp. z o.o. Spółka Komandytowa
20-006 Lublin, ul. Hugo Kołłątaja 5/2
NIP 5223044304, REGON 362977817
KRS 0000584506