

ISTRUZIONI PER L'USO E LA MANUTENZIONE DI
COPERTURE E COMPONENTI
DEL MARCHIO TARASOLA



Flat

Indice

1	OGGETTO DI DOCUMENTAZIONE.....	3
2	IDENTIFICAZIONE DEL PRODOTTO.....	3
3	SPECIFICHE TECNICHE.....	4
3.1	Struttura.....	4
3.2	Classe del vento.....	6
3.3	Componenti elettrici per Tarasola Flat.....	6
3.4	Componenti di tessuto nella copertura.....	8
3.5	Vincoli tecnici dei tessuti.....	10
4	ISTRUZIONI D'USO DELLA COPERTURA DEL TETTO E REGOLE GENERALI DI SICUREZZA.....	11
5	CERTIFICATI.....	15

1 OGGETTO DI DOCUMENTAZIONE

Lo scopo di questa documentazione è quello di familiarizzare l'utente con l'uso, le modalità di funzionamento e la manipolazione del prodotto Tarasola. Il manuale contiene anche le linee guida per l'uso e le attività di manutenzione.

2 IDENTIFICAZIONE DEL PRODOTTO

La descrizione riguarda una copertura pieghevole con il nome commerciale Tarasola Flat. La struttura in alluminio con il rivestimento in tessuto che scorre grazie ai meccanismi automatizzati.

Progettata in conformità al regolamento del Consiglio UE - PRODOTTI DA COSTRUZIONE, installata correttamente può resistere a una pressione del vento superiore alla classe del vento 3, i cui criteri sono stati stabiliti dalla norma armonizzata PN - EN 13561 + A.1: 2009 TENDE ESTERNE. Questa classe tecnica garantisce che la tenda da sole può resistere alla pressione del vento di 110 N/m², equivalente a una pressione del vento continua di 49 km/h, riferita al grado sei nella scala Beaufort.

I calcoli relativi alla resistenza al carico del vento sono stati effettuati secondo la norma PN - EN 1932:2013 - 09 TENDE E TAPPARELLE ESTERNE - RESISTENZA AL CARICO DEL VENTO - METODI DI PROVA e per le strutture con propulsione elettrica Direttiva macchine 2006/42/CE.

La copertura è progettata come prodotto per esterni, per la protezione dal vento, dalla pioggia e dal sole, per i clienti commerciali e per gli edifici residenziali e privati.

Controllata con l'uso di propulsione elettrica.

La struttura può essere arricchita con funzioni aggiuntive come: radiatori di calore, pareti in vetro, tende a rullo o illuminazione integrata (prodotti aggiuntivi descritti in dettaglio in una guida separata) creando un design completo per la copertura di terrazze.

La lettura delle istruzioni per l'uso garantisce corretto funzionamento del prodotto.

Il rispetto delle indicazioni è una garanzia della resistenza della copertura.

3 SPECIFICHE TECNICHE

3.1 Struttura

La struttura della copertura è costituita da una sottostruttura in alluminio. Gli elementi costruttivi sono profili estrusi a parete spessa, ricoperti da uno strato di vernice a polvere indurita termicamente.

I seguenti elementi si distinguono nella struttura portante:

1. Guide in alluminio - il numero e il passo delle guide dipendono dalla larghezza del modulo.
2. Profilo di collegamento anteriore - un profilo in alluminio che collega la struttura nella parte anteriore.
3. Pali di sostegno: profilo del piede in alluminio con sistema di drenaggio dell'acqua integrato. Il numero di piedi di supporto dipende dalla larghezza del modulo. I pali di sostegno sono terminati con staffe per l'avvitamento a terra.
4. Profilo laterale - traversa in alluminio per integrare la struttura, necessaria per il modello autoportante e per l'installazione di tende laterali o secondo il design individuale.
5. Baldacchino del sistema - in lamiera d'acciaio o di alluminio. La sporgenza del baldacchino del sistema dipende dalla sporgenza della tettoia.
6. Travi anti-vento in alluminio - guidano, tirano e rinforzano il materiale della trave con il tessuto.
7. Profilo di partenza - un profilo di montaggio da parete in alluminio.
8. Profilo di collegamento posteriore - un profilo strutturale che forma anche il pannello laterale.

Nota: possono verificarsi lievi differenze di colore tra diversi fornitori di vernici in polvere.

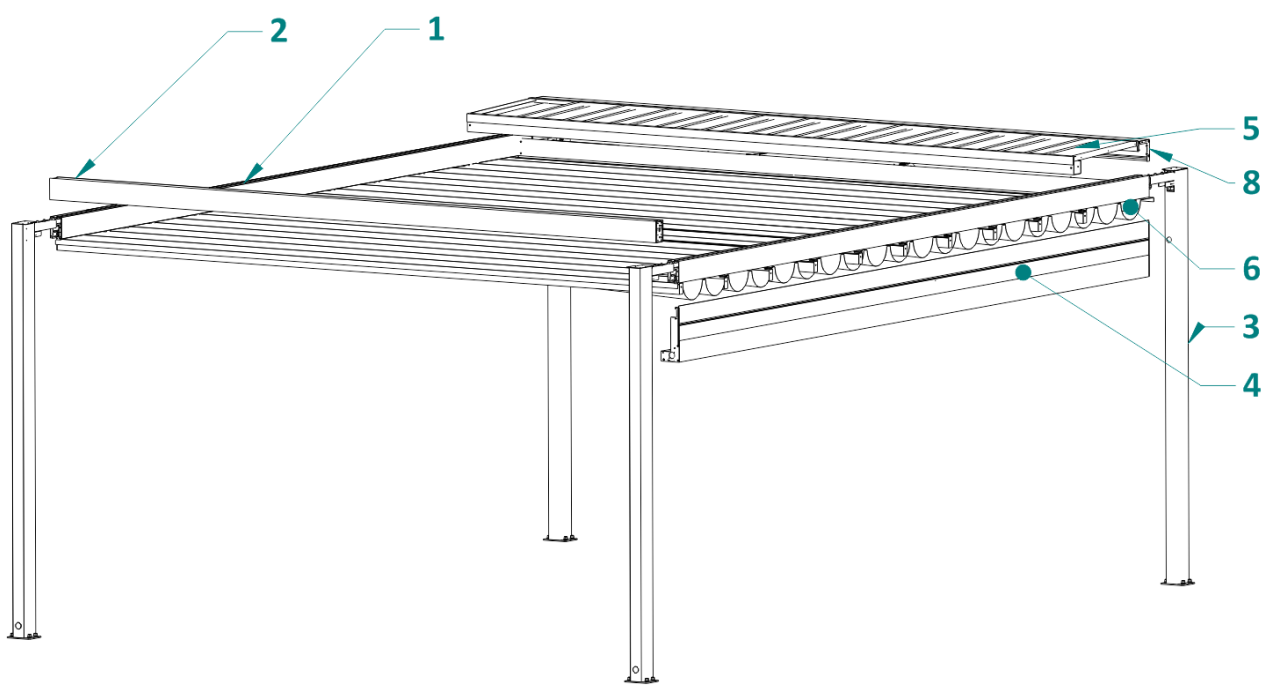


Fig. 1 Rappresentazione grafica di una struttura indipendente Tarasola Flat.

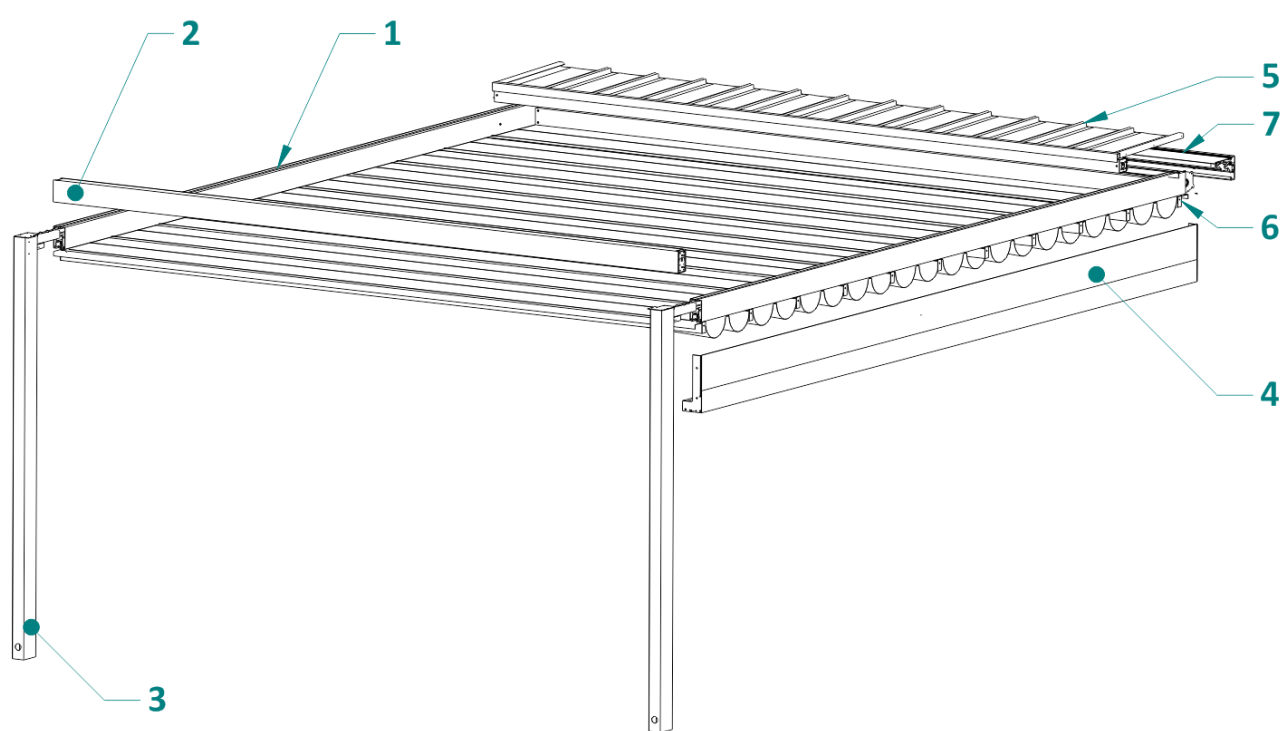


Fig. 2 Rappresentazione grafica della struttura a parete Tarasola Flat.

3.2 Classe del vento

La copertura della struttura è stata sottoposta al test FEM (metodo degli elementi finiti) che ha determinato la resistenza alla forza del vento in relazione alla larghezza e al raggio d'azione della struttura. La pressione massima è pari a 570 (N/m²), è la somma della resistenza delle forze che agiscono sulla struttura che corrisponde alla velocità del vento massima di 110 km/h - 11 nella scala Beaufort.

		Szerokość (cm)											
		300	400	500	600	700	800	900	1000	1100	1200	1300	
Wysięg (cm)	200	103-117	103-117	103-117	103-117	103-117	103-117	103-117	103-117	103-117	103-117	103-117	103-117
	300	103-117	103-117	103-117	103-117	103-117	103-117	103-117	103-117	103-117	103-117	103-117	103-117
	400	103-117	103-117	103-117	103-117	103-117	89-102	89-102	103-117	103-117	89-102	89-102	89-102
	500	103-117	103-117	89-102	89-102	75-88	75-88	75-88	89-102	75-88	75-88	75-88	75-88
	600	103-117	89-102	75-88	75-88	75-88	62-74	50-61	75-88	62-74	62-74	62-74	62-74
			2 prowadnice			3 prowadnice				4 prowadnice			

*Wartości podane w odniesieniu do km/h.

Fig. 3 Elenco delle classi del vento - Tarasola Flat.

3.3 Componenti elettrici per Tarasola Flat

Al fine di garantire il massimo livello dei prodotti offerti, il marchio Tarasola collabora con i migliori fornitori sul mercato. Così, grazie ai componenti elettrici utilizzati nei nostri prodotti, siamo in grado di offrirvi un prodotto completo e il migliore sul mercato.

NOTA! A causa della complessità e della specificità del prodotto, l'installazione viene eseguita dal personale qualificato. Qualsiasi azione non conforme alle linee guida può comportare un potenziale pericolo e la perdita della garanzia.

MOTORE ELETTRICO. Motore con radioricevitore incorporato e limitatore elettrico. Sistema di codifica sicuro. Programmazione e manovre semplici. Tutti i movimenti sono controllati dal motore che lavora a bassa velocità. Controllo tramite telecomando o controller locale.

Note riguardanti l'installazione

La protezione del motore installato all'esterno è IP 44. Tuttavia, se l'interruttore è montato all'interno del locale, la sua protezione può essere inferiore - IP 40. La tensione di alimentazione del motore deve essere di 230 V. I cavi devono essere isolati.

Di seguito è riportato uno schema di collegamento del motore.

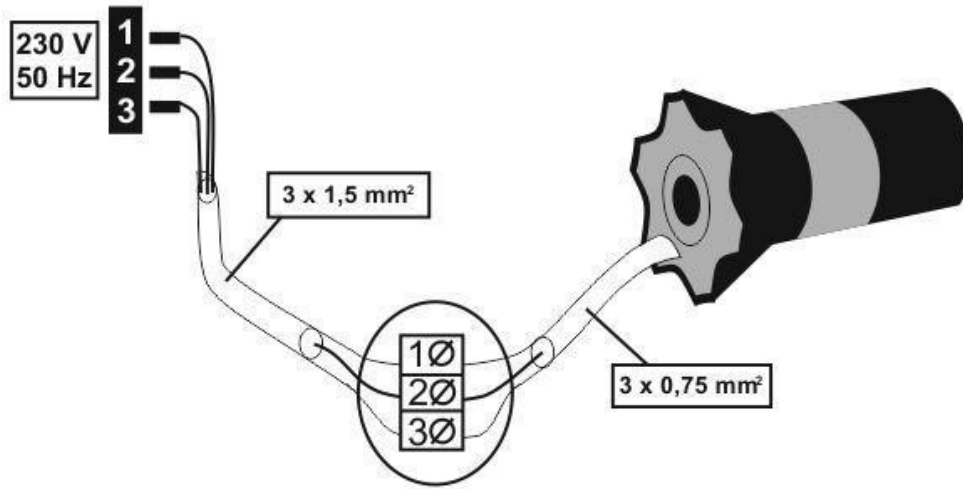


Fig. 4 Propulsione elettrica con telecomando.

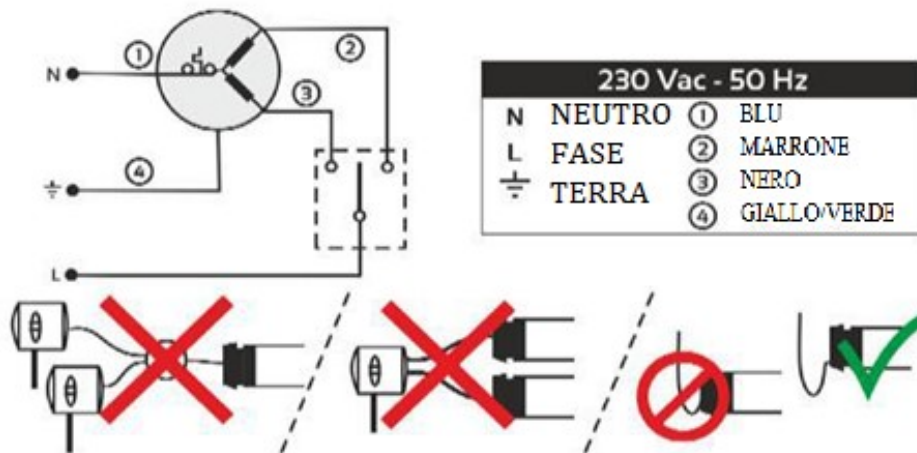


Fig. 5 Propulsione elettrica con interruttore.

Si sconsiglia di collegare più di un motore ad un interruttore (e viceversa). L'unica eccezione è il possesso di centralino.

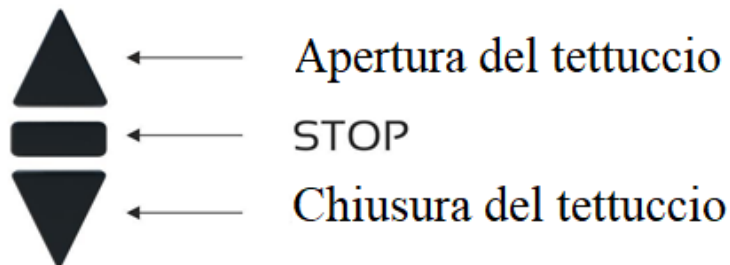
Nota!

Tutti gli schemi di collegamento dei cavi devono essere conservati, altrimenti non verrà fornita alcuna garanzia.

TELECOMANDO

- Controllo radio manuale di una o più propulsioni RTS e/o ricevitori radio o gruppo di propulsioni RTS e/o ricevitori radio
- Può essere utilizzato un singolo dispositivo o un gruppo di dispositivi.
- Arresto del carter, forzatura del movimento grazie ad un comodo pulsante.
- Il telecomando è dotato della funzione di regolazione dell'intensità, ad esempio della potenza di illuminazione.
- Un comodo LED indica l'invio di un comando e permette di selezionare liberamente un canale nel telecomando (nel caso di telecomandi multicanale).
- Telecomando senza fili, alimentato a batteria (batteria tipo CR 2430)
- Temperatura di esercizio: 0 °C / +60 °C.
- Grado di protezione: IP 30 / IP 40.
- Frequenza radio: 433,42 MHz.

I componenti elettrici sono facilmente controllabili dal sistema motori integrato. Le coperture anti-vento e pioggia si aprono e si arrotolano tutte o fino al punto desiderato, dosando adeguatamente ombra e luce solare.



IN CASO DI GUASTO DEL SISTEMA ELETTRONICO DELLA STRUTTURA, SCOLLEGARE IMMEDIATAMENTE L'ALIMENTAZIONE PRINCIPALE DELLA COPERTURA E SEGNALARE IL GUASTO AL PRODUTTORE. SOLO IL PERSONALE QUALIFICATO È AUTORIZZATO A RIPARARE L'IMPIANTO ELETTRICO. QUALSIASI TENTATIVO DI RIPARAZIONE AUTONOMA E LE SUE CONSEGUENZE NEGATIVE POSSONO INFLUIRE SULLA PERDITA DELLA GARANZIA.

Una descrizione dettagliata di funzionamento dei componenti elettrici è disponibile in un manuale separato.

3.4 Componenti di tessuto nella copertura

Il materiale è costituito da componenti durevoli e resistenti

alle variazioni climatiche, termiche e meccaniche. Per la cucitura utilizziamo i fili SERAFIL® in poliestere multifilamento, mentre il materiale utilizzato nella produzione del materiale comprende PTFE (politetrafluoroetilene) e PVC (polivinilcloruro), uniti dalla tecnologia ad alta frequenza - High Frequency Welding.

TECHPROTECT

Poliestere rivestito con PVC su entrambi i lati; goffratura nel materiale all'interno che imita il materiale; Rivestimento acrilico antipolvere; peso del materiale: 850g/m²; spessore del materiale: 0,5 mm; resistenza alle screpolature ca 250/250 DaN/5 cm (ISO 1421), resistenza allo strappo ca 25/20 DaN (DIN 53363); 2a classe di resistenza al fuoco M2 (NFP 92-507); variazioni di temperatura: -30/+70°C; 100% impermeabile.

Pulizia e manutenzione: acqua, detersivo leggero + panno morbido.

SOLTIS W96

1100 poliestere Dtex, rivestimento in PVC su entrambi i lati; copertura in PVC microforato; rivestimento lucido. Peso 620 g/m², resistenza massima alla trazione 220/220 daN/ 5 cm (EN ISO 1421), resistenza allo strappo 25/20 daN (DIN 53.363), spessore 0.56 mm, resistenza al fuoco: 1a classe (UNI 9177-87), seconda classe M2 (NFP 92-507); 100% resistente alla permeabilità all'acqua.

Pulizia e manutenzione: acqua, detersivo leggero + panno morbido.

SERGE 600 SOLAR

Tessuto rivestito con filati di fibra di vetro, composizione: 34% fibra di vetro, 48% PVC, 18% laminato. Peso 645 g/m². Il tessuto blocca la permeabilità ai raggi solari, ma mantiene la sua trasparenza - 3% di coefficiente di traslucidità; resistenza al fuoco: prima classe (UNI 9177-87), seconda classe M2 (NFP 92-507); variazioni di temperatura: -30°C/+70°C, 100% impermeabile.

Pulizia e manutenzione: acqua, detersivo leggero + panno morbido.

3.5 Vincoli tecnici dei tessuti

Permeabilità all'acqua - i tessuti acrilici non sono impermeabili. Contengono microscopici fori porosi dove si incrociano le filettature. L'impregnazione applicata all'esterno sui materiali acrilici e poliestere crea uno strato protettivo contro lo sporco, l'acqua e le sostanze oleose. Durante la pioggia, le gocce d'acqua scorrono liberamente quando il tetto è inclinato. L'efficacia dell'impregnazione viene gradualmente ridotta da fattori meteorologici e meccanici.

Resistenza alla decomposizione: i tessuti per le coperture dei tetti sono generalmente realizzati in fibre sintetiche che non contengono sostanze biodegradabili e sono quindi resistenti alla decomposizione. L'accumulo di sporco e sostanze naturali sulla superficie del tessuto, combinato con l'umidità, può creare un terreno fertile per il degrado del tessuto. L'arrotolamento di un tessuto umido può avere un ulteriore effetto negativo sulle condizioni del materiale e può causare una variazione di colore. È importante lasciare asciugare completamente il tessuto prima di arrotolarlo.

Pieghe - l'effetto ragnatela: le pieghe possono formarsi a seguito della piegatura del tessuto, soprattutto alla luce, l'effetto "piega" può assumere una tonalità più scura, ma questo non pregiudica l'utilità del tessuto e non è soggetto alla garanzia.

Onde - possono formarsi vicino alla cucitura o alla saldatura del tessuto e dalla parte del bordo a causa del doppio spessore del tessuto.

Sfilacciature e abrasioni - se la copertura del tetto è esposta al continuo vento forte, può mostrare segni di usura, strappi e abrasioni. Questo effetto si verifica sporadicamente dopo molti anni di uso improprio.

4 ISTRUZIONI D'USO DELLA COPERTURA DEL TETTO E REGOLE GENERALI DI SICUREZZA



La garanzia di un corretto funzionamento e di eliminazione del rischio di un guasto derivante da uso improprio è il rispetto delle regole presentate di seguito: L'intero supporto è sottoposto al carico che può causare movimenti oscillatori. Questo movimento non è un indice di debolezza strutturale, ma è considerato normale per una struttura complessa. Pertanto, sono ammesse deviazioni e movimenti della struttura.



Ripetute serrature e aperture della copertura possono causare il surriscaldamento della propulsione elettrica, attivando così l'interruttore termico che interrompe l'alimentazione. Il motore non funzionerà fino a quando la temperatura non sarà regolata.



È vietato l'utilizzo della copertura in qualsiasi altra condizione e per qualsiasi altro scopo diverso da quello previsto dal produttore per la protezione dal sole e dalla pioggia.



È vietato posizionare qualsiasi oggetto, installare ulteriori elementi di fissaggio, ganci sulla struttura della copertura da parte dei terzi senza il permesso del produttore - questo aumenta il rischio di guasti e comporta la perdita della garanzia del prodotto.



Prestare attenzione all'apertura e alla chiusura della copertura, è vietato toccare la struttura all'avvio, a causa del rischio di lesioni alle mani.



La copertura non è una struttura autopulente, il lavaggio deve essere eseguito solo dopo aver spento l'alimentazione elettrica della stessa. Si consiglia di utilizzare l'acqua con un detergente leggero utilizzando un panno di cotone.



In caso di malfunzionamento o di guasto della copertura, contattare il produttore. È vietato effettuare riparazioni da soli di una struttura difettosa.



Il produttore non è responsabile di eventi casuali che influenzano il prodotto come, ad esempio: condizioni meteorologiche al di sotto/sopra degli standard presentati nella scheda prodotto. Nonché i disturbi elettromagnetici, le scariche elettriche e le sovratensioni nella rete di alimentazione.



In caso di pioggia, neve, grandine e vento fort (che superano gli standard consentiti per una data dimensione della tenda), la copertura deve essere immediatamente arrotolata. Mancata osservanza delle raccomandazioni di cui sopra aumenta la probabilità di danni, distruzione della tenda o incidente, nonché la perdita della garanzia.



La copertura non è progettata per mantenere carichi di neve. Se i pannelli del tetto sono innevati o ghiacciati, lo strato rimanente deve essere rimosso immediatamente.



Al fine di mantenere la pervietà del sistema di drenaggio dell'acqua, è necessario controllare e rimuovere i contaminanti come foglie, aghi e altri detriti dalle grondaie almeno due volte all'anno, ciò consentirà di mantenere la capacità delle grondaie montate nei piedi di supporto della struttura. Il produttore raccomanda di pulire le strutture costruite in prossimità dell'ambiente naturale, se necessario.



Si raccomanda di controllare lo stato della struttura - in primavera, prima dell'inizio della stagione estiva, e in autunno - prima di chiudere il tetto per la stagione invernale o più spesso in caso di sintomi fastidiosi. I difetti derivanti da tale mancanza non saranno soggetti alla garanzia del produttore.



A causa della costruzione della tenda, in particolare a basse temperature, è necessario controllare la formazione di ghiaccio sulle e sui profili della copertura. La formazione di ghiaccio può danneggiare gli elementi guida stessi nonché i componenti elettrici e questo non sarà soggetto alla garanzia del produttore. Si consiglia di verificare ogni volta la pervietà delle guide prima di far scorrere la tenda (controllare eventuale presenza di oggetti estranei come foglie, bastoni, insetti o animali).



GLASSATURA. A causa della differenza di temperatura, è consentita l'evaporazione dei profili e del tessuto, nonché la condensa sotto il tetto: questo non è un difetto del prodotto.



Prima di chiudere la tenda, rimuovere lo sporco che può causare danni meccanici al materiale o alla struttura.



È consentito versare l'acqua piovana da grumi di tessuto mentre si arrotola la tenda.



Sono ammesse differenze di tonalità tra gli elementi in alluminio tra i singoli lotti del prodotto.



Dato l'alto livello di contaminazione che porta alla pioggia acida e se la struttura viene installata vicino a strade, condotti dell'aria, foreste, alberi con rischio di contaminazione da resina e non viene pulita direttamente quando sporca, i profili potrebbero sporcarsi, rendendo impossibile una pulizia successiva.



Quando si verifica un vento molto forte e una pioggia molto abbondante, c'è la possibilità che l'acqua piovana entri tra i profili che costruiscono la struttura della copertura, provocando una perdita all'interno della copertura.



L'uso di detergenti altamente corrosivi può causare danni al tessuto, per i quali il produttore non è responsabile. Gli impregnanti utilizzati nel materiale della tenda da sole richiedono solo una pulizia con un panno e acqua.



È vietato l'uso di materiali abrasivi per pulire le strutture.



Si raccomanda di controllare lo stato del materiale della copertura almeno due volte all'anno - in primavera, prima dell'inizio della stagione estiva e in autunno, prima di arrotolare la tenda per la stagione invernale.



È vietato aprire la tenda durante la neve e la grandine. Mancata osservanza di questa regola può portare alla distruzione del materiale, alla riduzione delle sue caratteristiche e, di conseguenza, alla sua lacerazione.



L'uso della copertura al di sopra della norma del vento determinata può danneggiarla o distruggerla.



È vietato mettere qualsiasi cosa o oggetto sul materiale da costruzione.



La disposizione del grumo di tessuto nel punto di saldatura del cavo può differire leggermente nell'aspetto dalla parte di tessuto in cui il cavo non è saldato. Ciò non influisce in egual misura sull'estetica e sulla funzionalità della copertura.



Sono ammessi scostamenti dei profili in relazione tra loro e distanze tra di loro a causa di deformazioni dei profili, causate da variazioni di temperatura e carico a lungo termine (ad es. la neve).



L'arrotolamento della tenda può provocare una leggera fuoriuscita d'acqua, dovuta all'evaporazione eccessiva del tessuto, e il suo scorrimento in direzione della caduta del tessuto - questo non costituisce un difetto del prodotto.

IL PRODUTTORE NON È RESPONSABILE PER L'USO IMPROPRIO DELLA COPERTURA E DERIVANTE DA MANCATA OSSERVANZA DELLE SEGUENTI ISTRUZIONI PER L'UTENTE E LA SICUREZZA.



DICHIARAZIONE DI CONFORMITÀ



N. 001/2020

Przedsiębiorstwo Handlowe Tarasola Sp. z o.o. Sp.k_ via Hugo Kołłątaja 5/2, 20-006 Lublin o
dichiara con la presente, che il prodotto:



Marchio:



è conforme alle disposizioni delle norme elencate sotto che nell'ambito della loro applicazione attuano le direttive del Parlamento Europeo e del Consiglio (con tutte le successive modifiche e integrazioni):

2006/42/EC - DIRETTIVA MACCHINE

CPR/305/2011 – REGOLAMENTO PRODOTTI DA COSTRUZIONE

dimostrando che sono state applicate le norme armonizzate in conformità alle documentazioni tecniche elencate sotto:

PN - EN 13561 + A1:2C09 – TENDE ESTERNE – requisiti prestazionali compresa la sicurezza

PN - EN 1932:2013 - 09 – TENDE E TAPPARELLE ESTERNE – RESISTENZA AL CARICO DEL VENTO – METODI DI PROVA

Prokurent Samoistny

Piotr Garbacz

2.01.2020

data i podpis

Przedsiębiorstwo Handlowe
TARASOLA
Sp. z o.o. Spółka Komandytowa
20-006 Lublin, ul. Hugo Kołłątaja 5/2
NIP 5223044304, REGON 362977817
KRS 0000584506